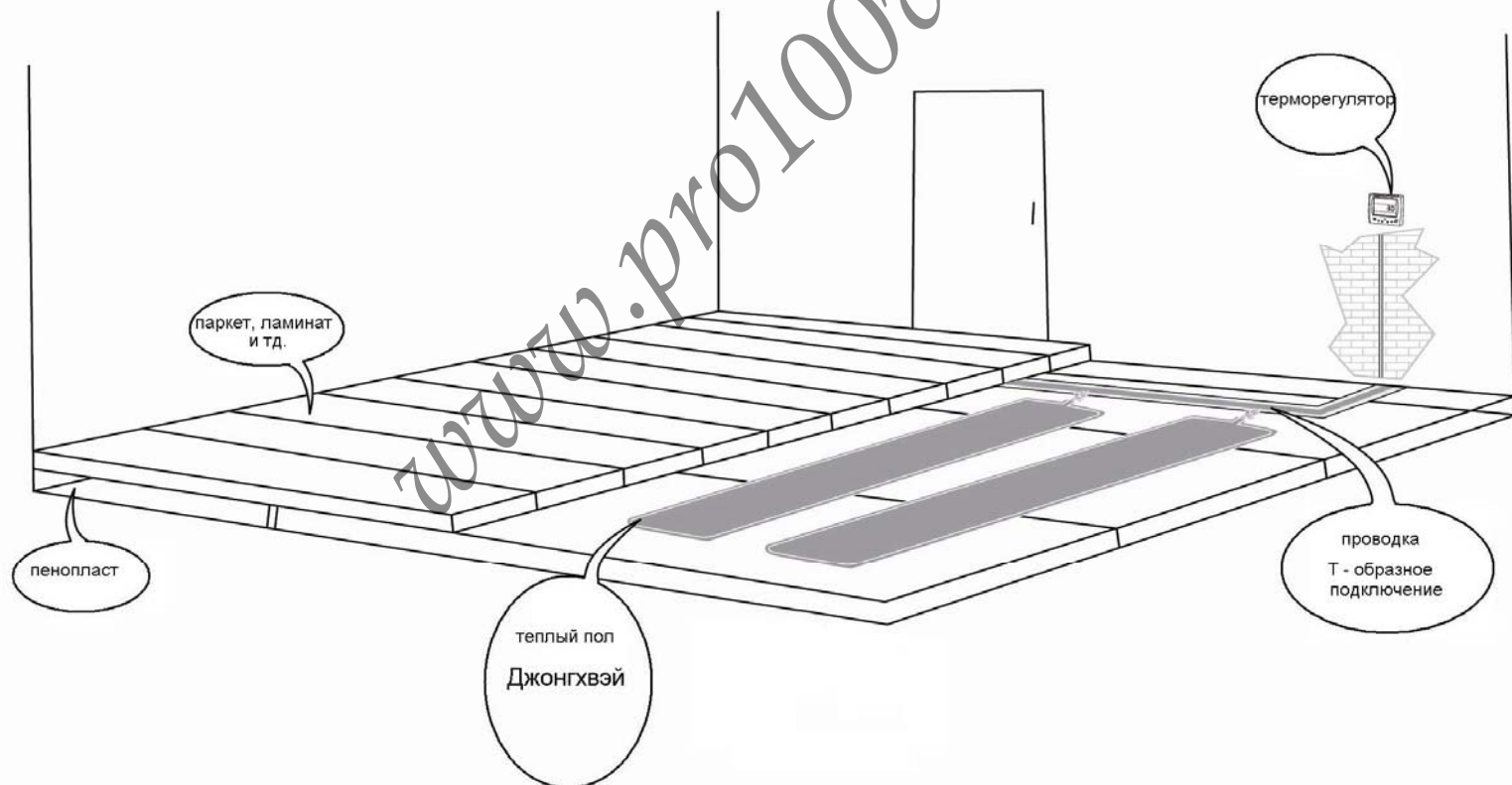


ТЕПЛЫЙ ПОЛ

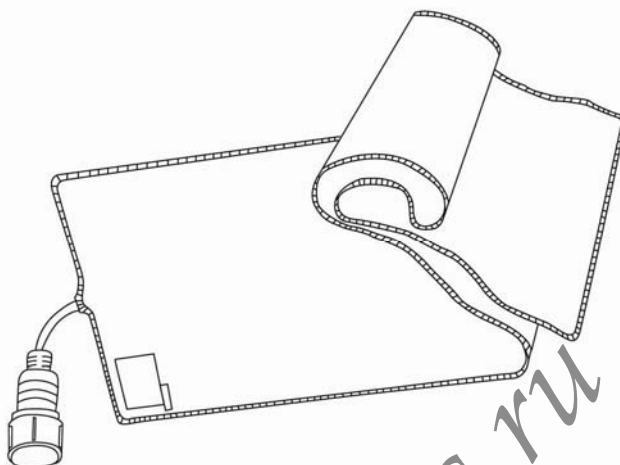
«ДЖОНГХВЭЙ»

ИНСТРУКЦИЯ

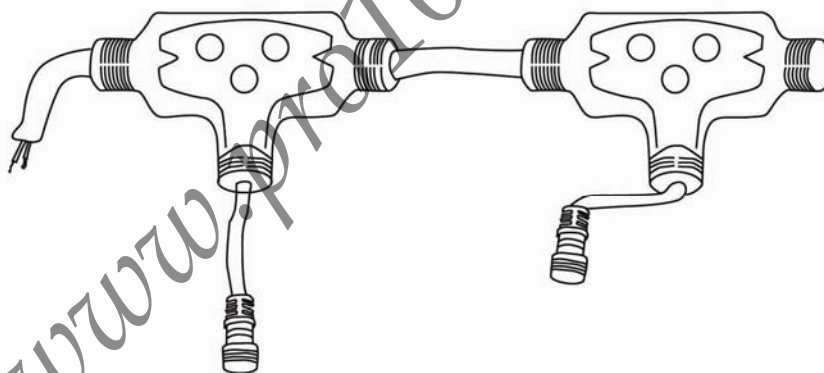


Комплектация

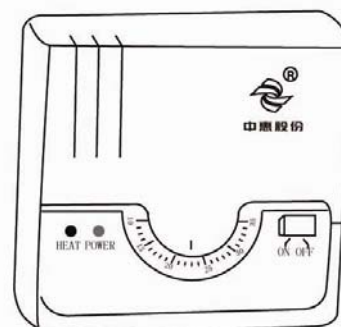
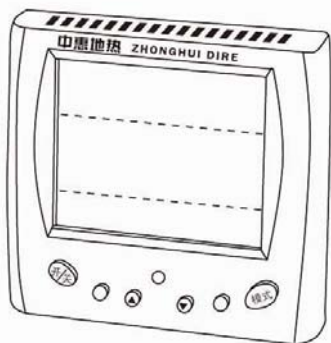
1. Теплоплёнка в чехле с соединительным проводом. Количество полос зависит от приобретенного вами комплекта



2. Соединительный кабель, Т-образным подключением. Количество Т-образных соединений равно количеству полос теплоплёнки

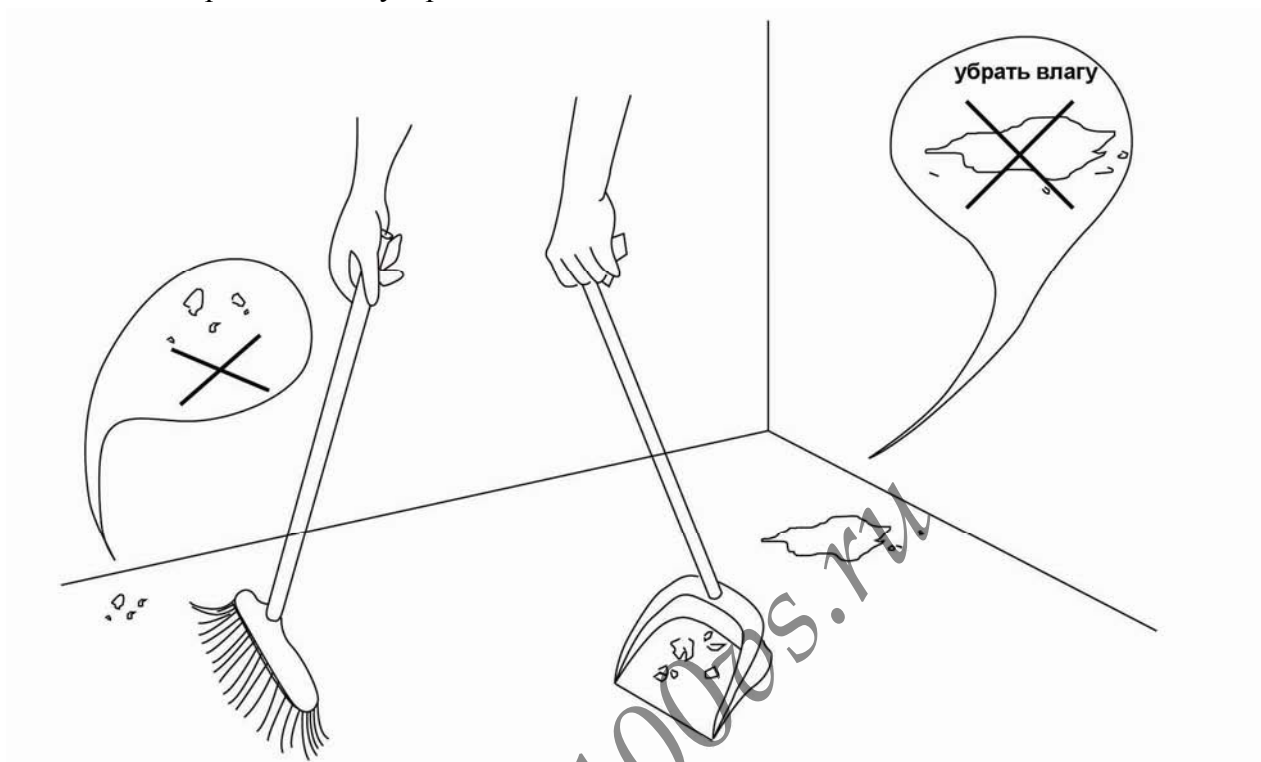


3. Терморегулятор. В зависимости от приобретенного вами комплекта либо электронный с ЖК дисплеем, либо механический

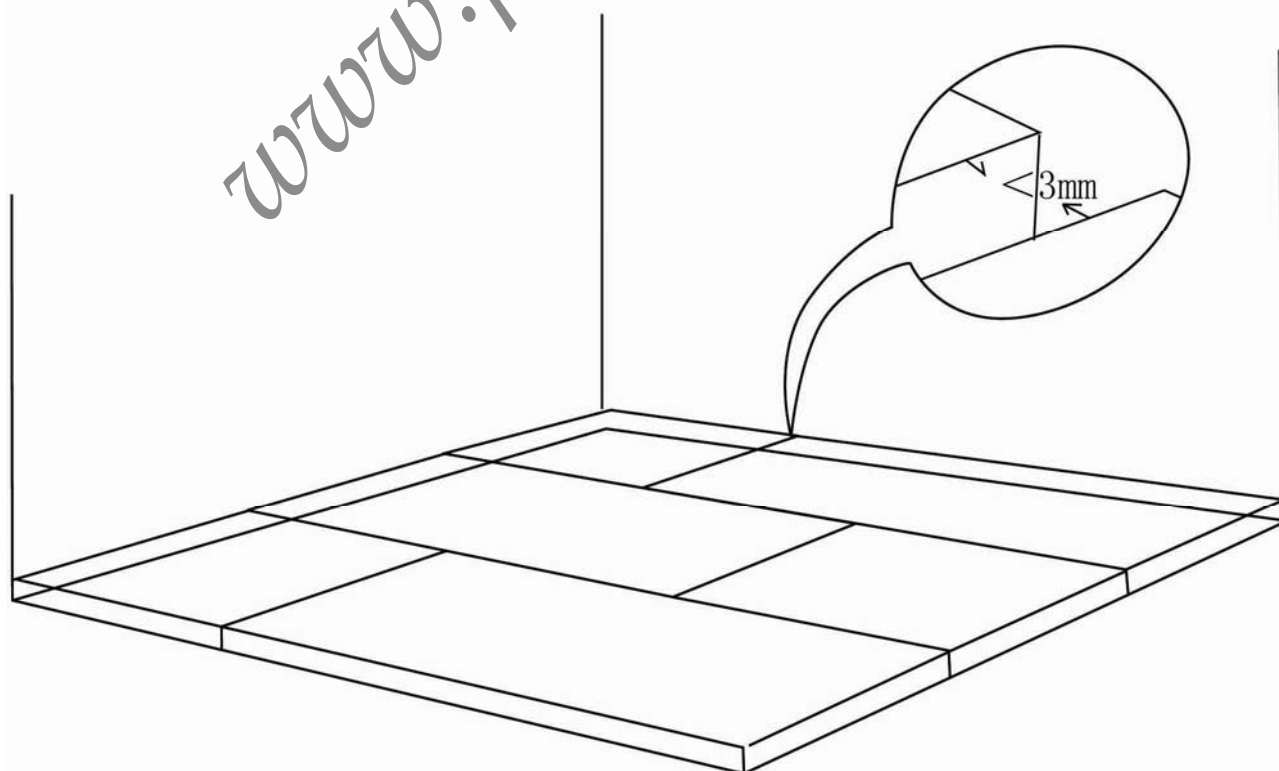


Укладка теплого пола Джонгхвэй

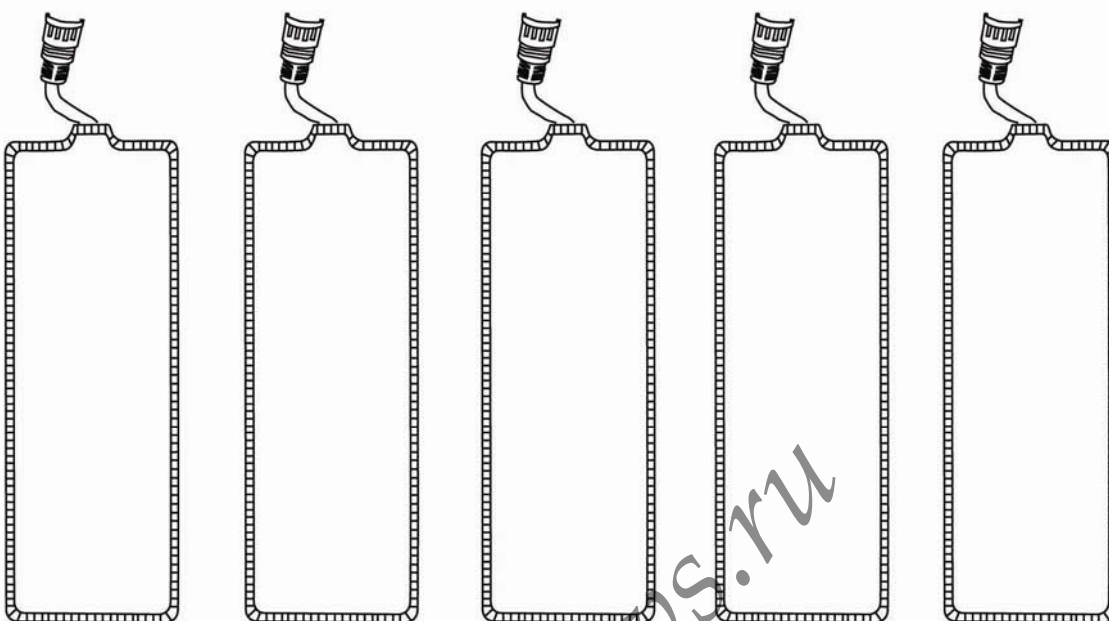
1. Очистить поверхность от мусора и влаги



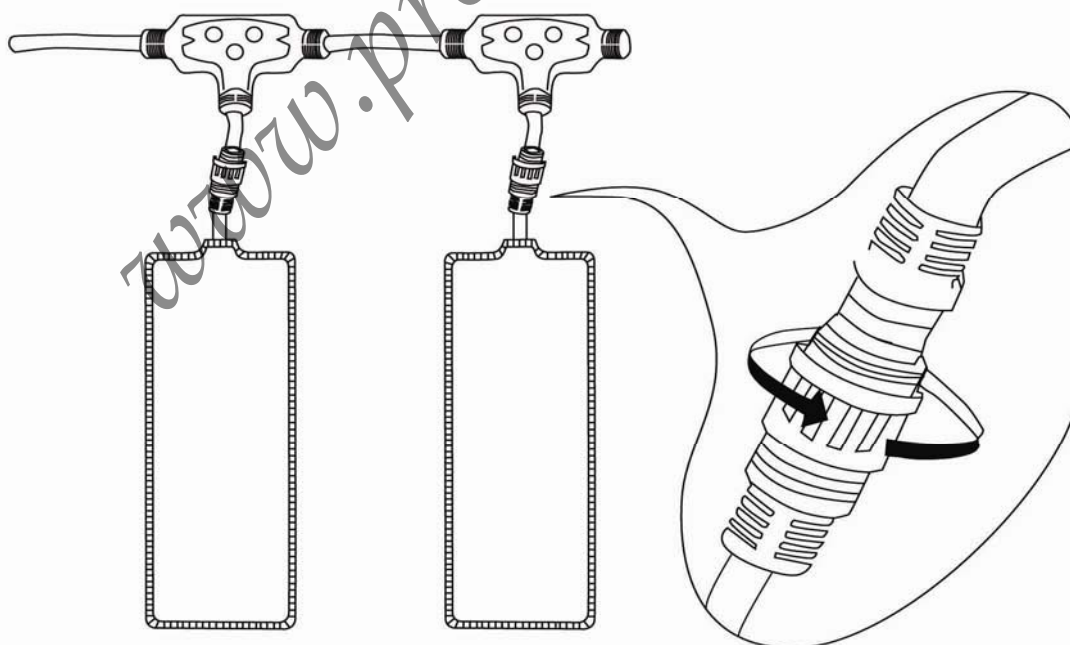
2. Уложить изоляционный слой, например пенопласт. Для первых этажей рекомендуемая толщина пенопласта 5 см. Для помещений находящихся выше достаточно 3 см. Расстояние между пластинами пенопласта не должно превышать 3мм.



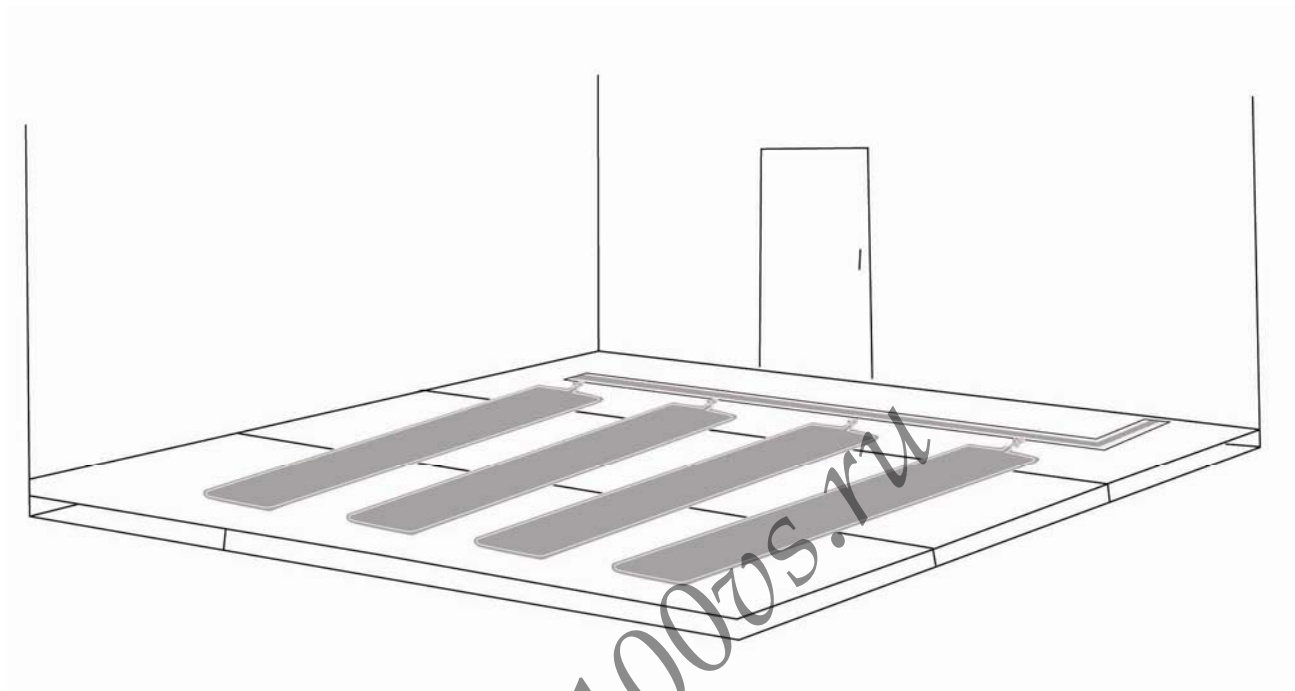
3. Разложить полосы на поверхности. На чехле имеется метка означающая верх – этой стороной чехла уложить вверх



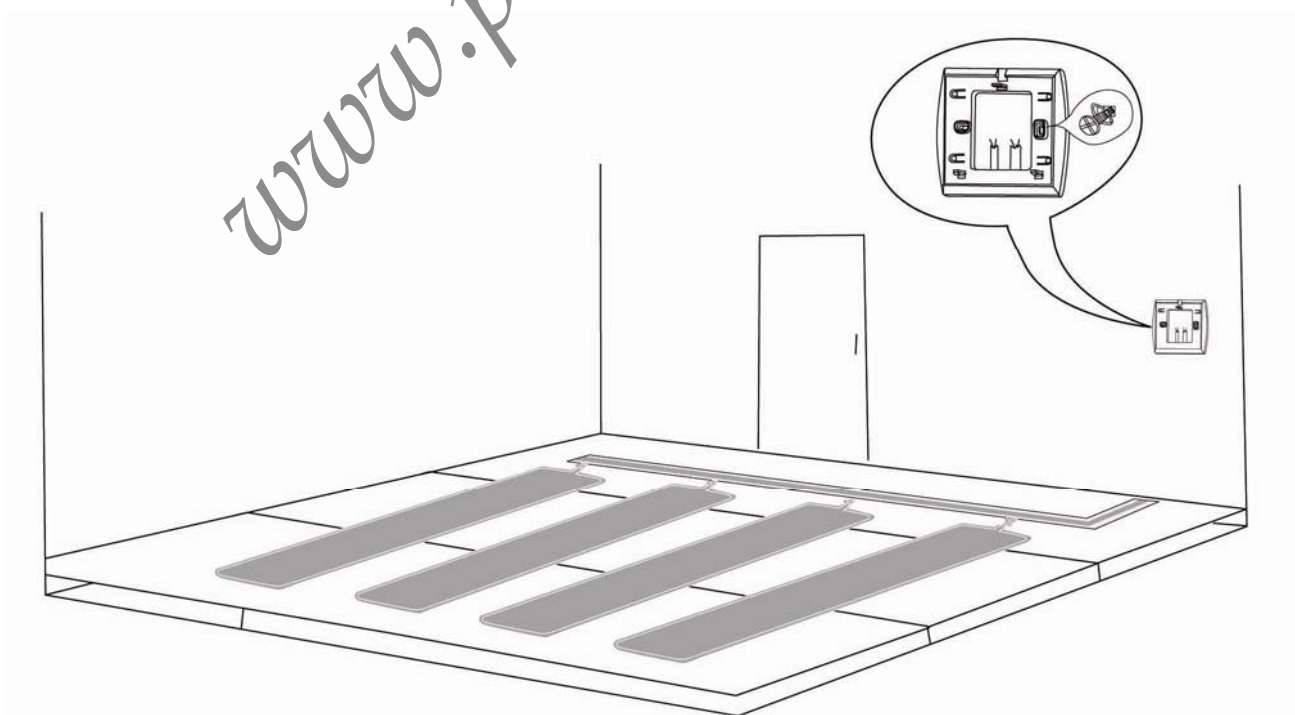
4. Соединить полосы с Т-образными соединениями проводки



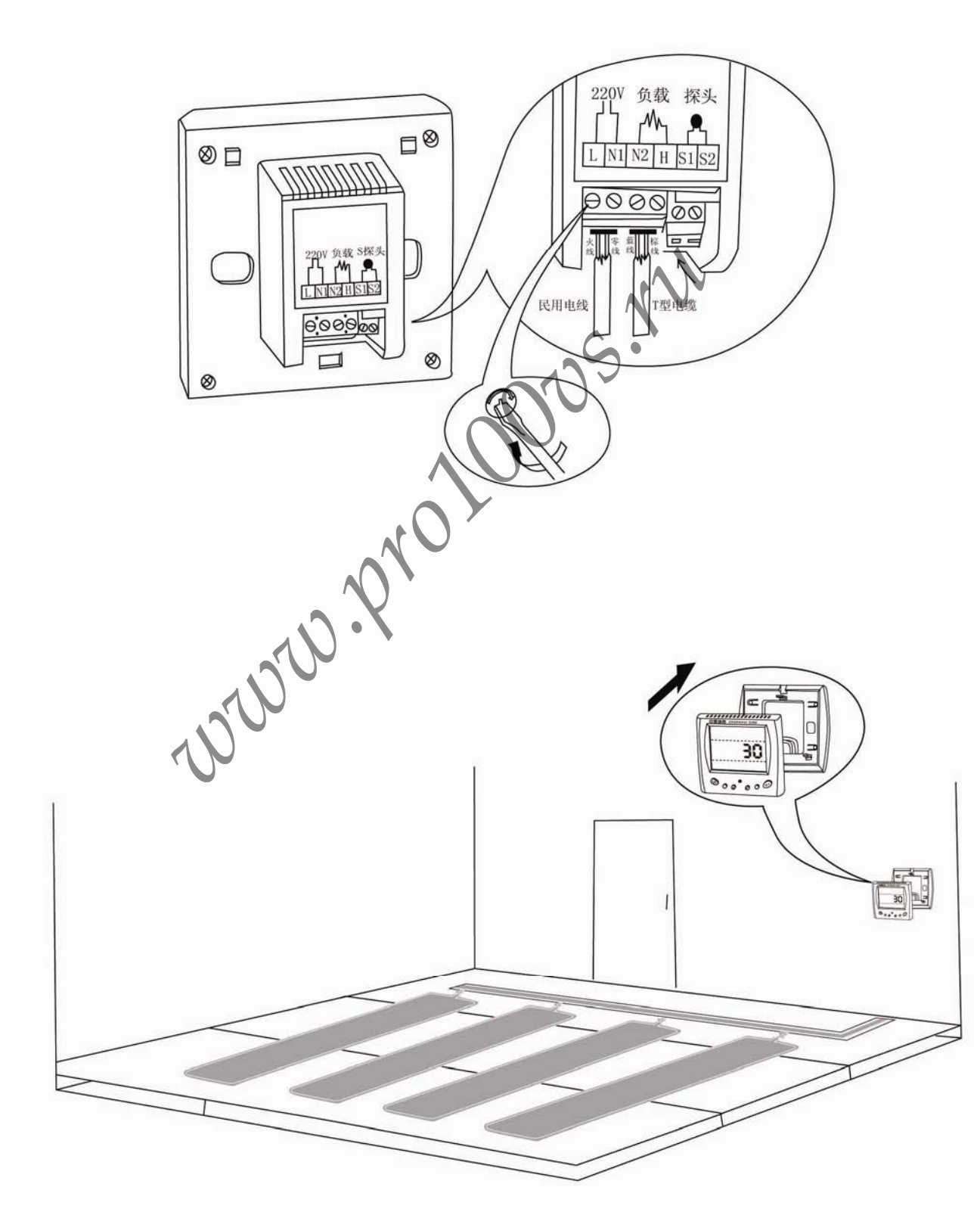
5. Если вы укладываете теплый пол не под цементную стяжку, а под паркет или ламинат, то при помощи канцелярского ножа вырежьте пазы в пенопласте под соединительным кабелем и утопите в них кабель. Если поверх теплого пола планируется стяжка, то утапливать проводку необязательно.



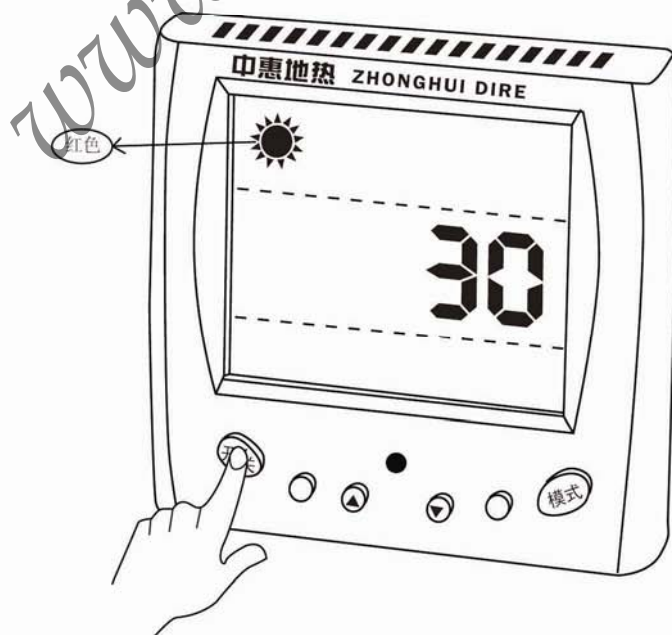
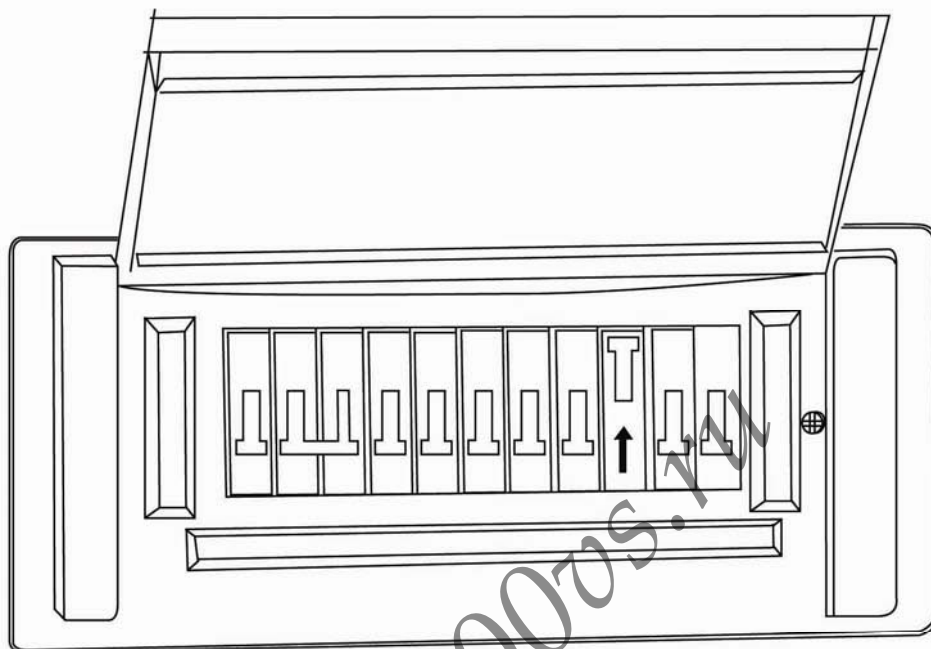
6. Укрепите в заранее намеченном месте основание терморегулятора с подготовленными к подключению проводами. **Внимание! Не забудьте предварительно обесточить комнату!**



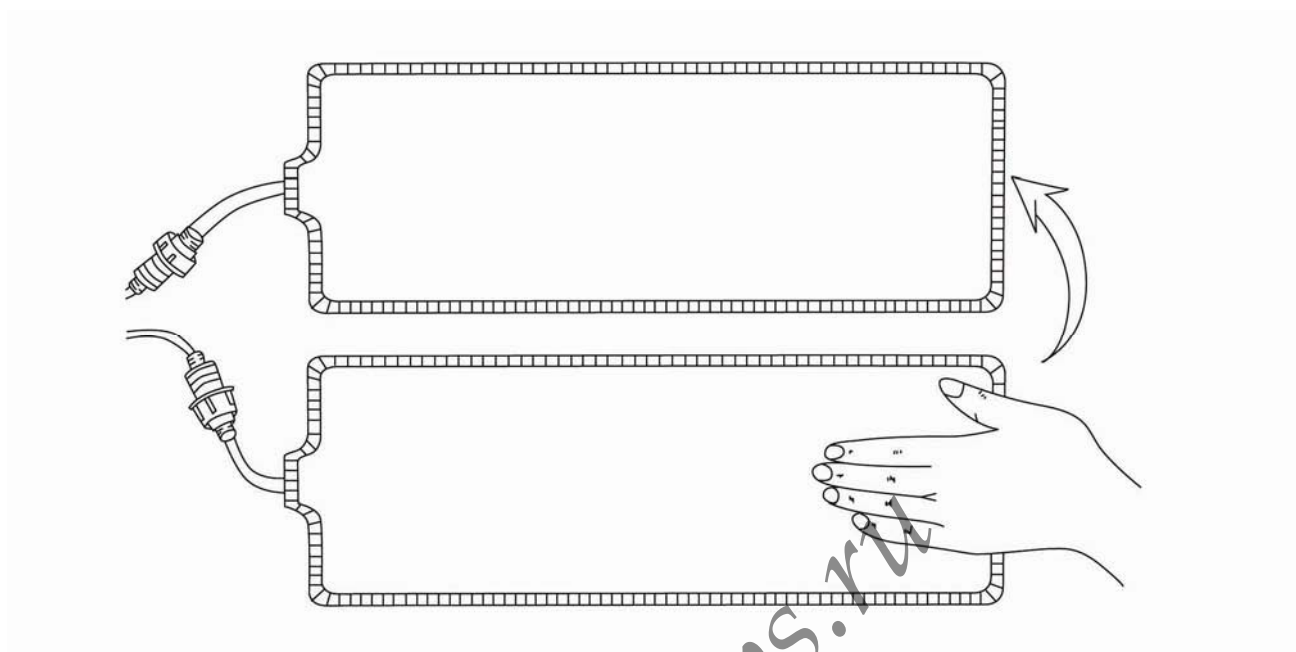
7. Подключите провод питания теплопола к терморегулятору. Подключите провод внешнего питания к прибору. **Внимание маркировка L и N1 означает подключение внешнего источника питания 220 В, маркировка N2 и H означает место для подключения провода питающего теплопол.** Произведя подключение терморегулятора, прикрепите его к основанию, которое вы закрепили на стене до этого.



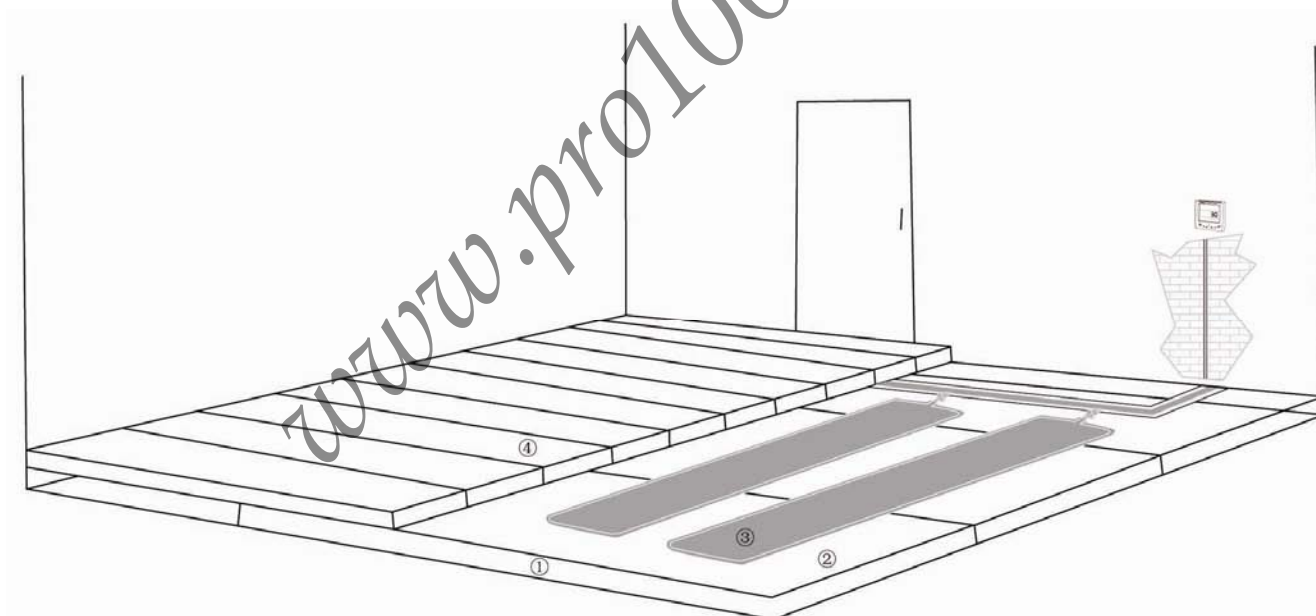
8. Включите внешнее питание комнаты(рубильник). Нажмите на терморегуляторе кнопку включения. На экране должен появиться символ солнца и выставленная максимальная температура обогрева. То означает, что подключение произведено правильно и система работает на максимум.



9. Проверьте рукой полосы теплого пола на предмет нагрева, вы должны ощутить тепло. Еще раз проверьте правильность укладки полос.

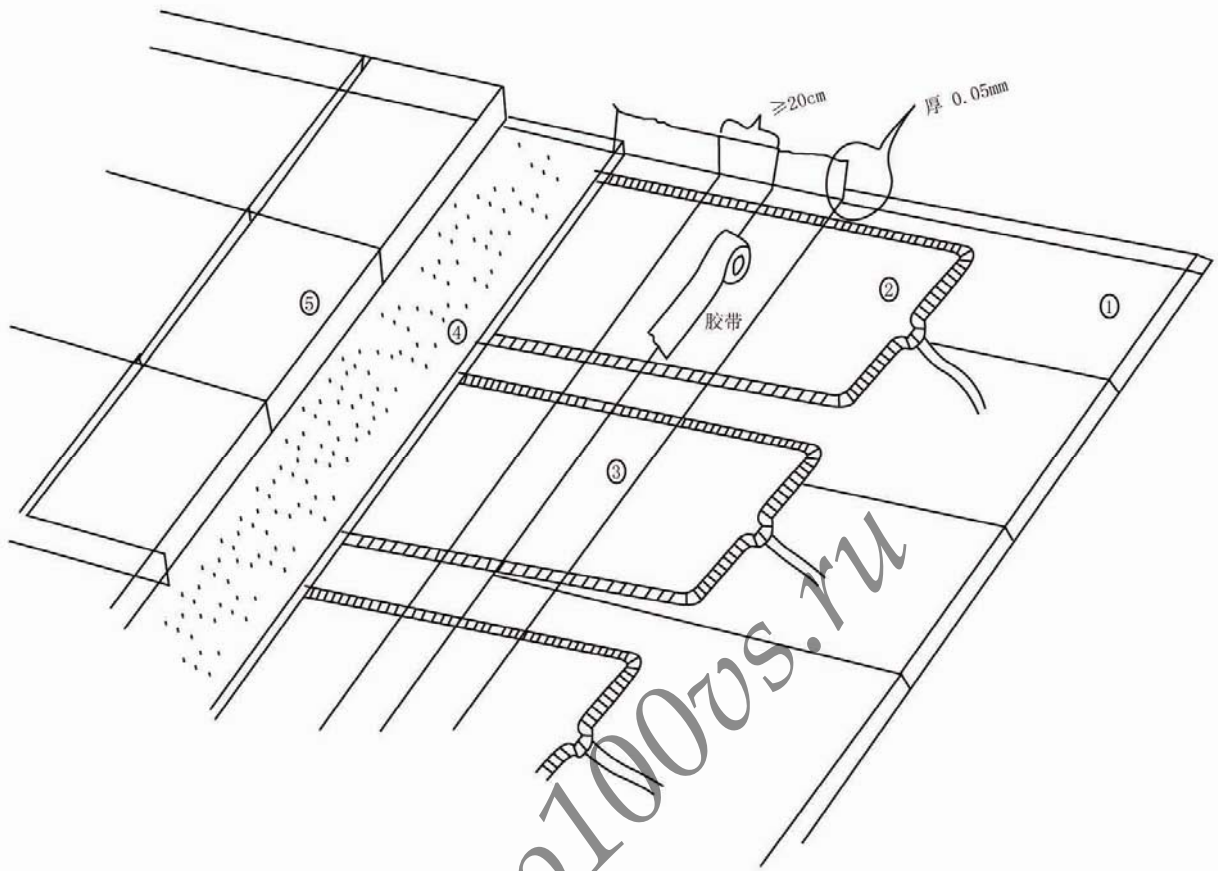


10. Можно приступать к укладке паркета либо ламината.



- 1 – теплоизоляционный слой, например пенопласт
- 2 – подложка под паркет(необязательно)
- 3 – теплый пол Джонгхвэй
- 4 – ваш материал – паркет, ламинат и тд

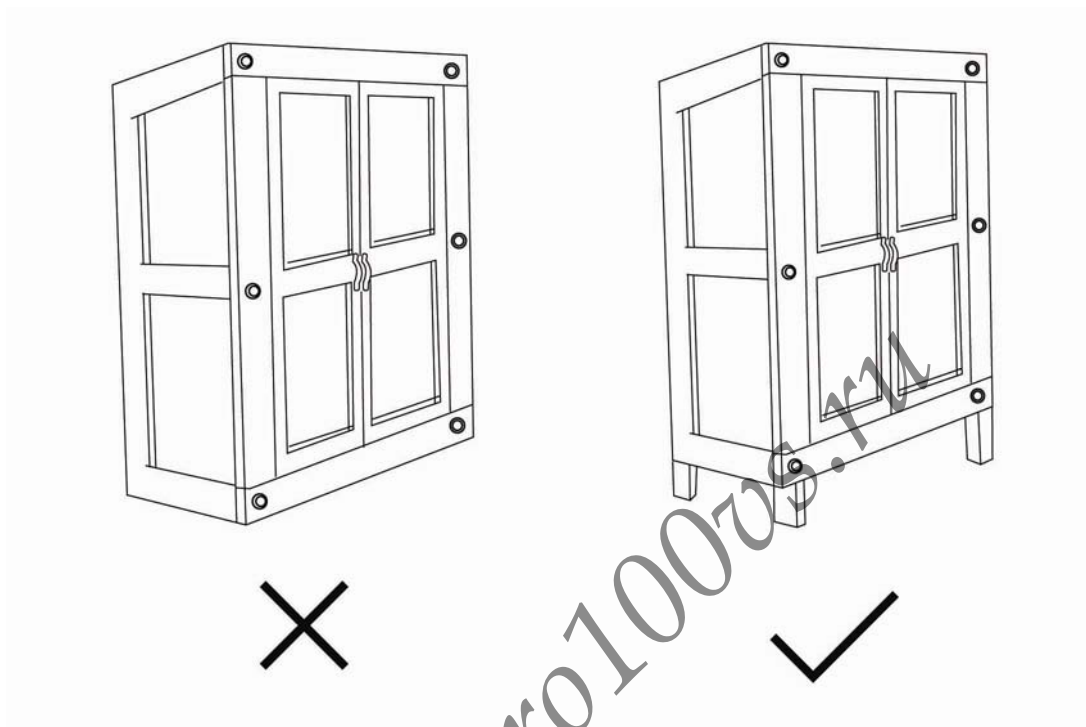
11. Укладка под цементную стяжку



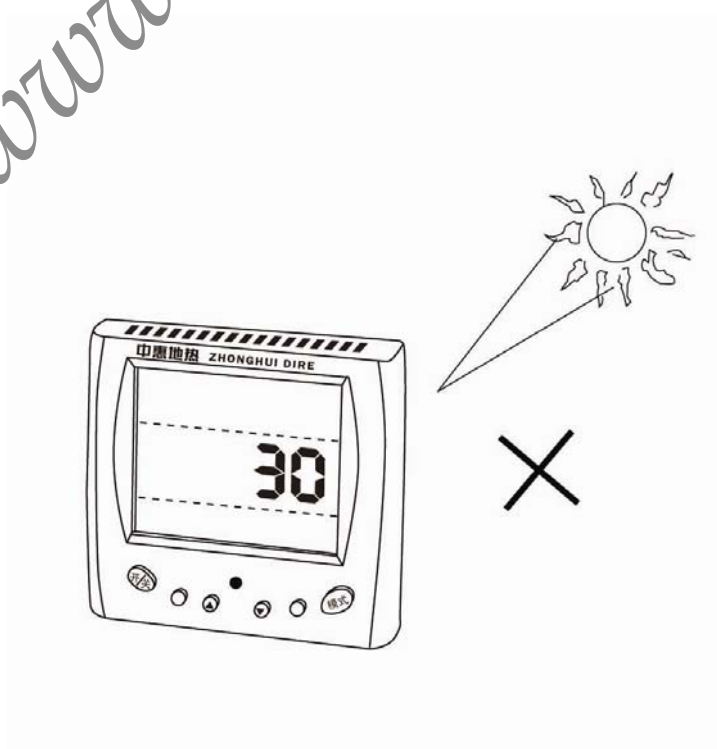
- 1- теплоизоляционный материал(пенопласт)
- 2 – теплый пол Джонгхвэй
- 3 – гидроизоляционный материал поверх которого укладывается цемент. (Необязательный элемент)
- 4 – цементная стяжка
- 5 – любое выбранное вами покрытие(кафель, мрамор, керамогранит и тп.)

Рекомендации

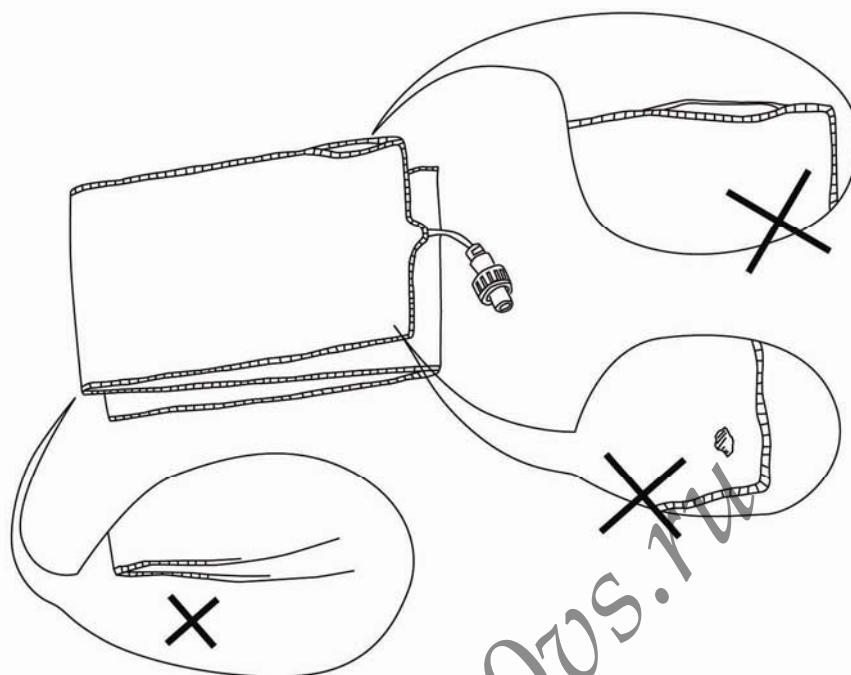
1. Постарайтесь заранее спланировать расположение вашей мебели в помещении и не расставлять мебель там где у вас находятся рабочие зоны(полосы) теплого пола. Это может снизить эффективность теплого пола из-за того что инфракрасное излучение будет без нужды нагревать бесполезное пространство.



2. Старайтесь не располагать терморегулятор в месте доступном прямым солнечным лучам.



3. Не допускайте заломов полос теплопола. Перед укладкой проверьте чехол на предмет внешних дефектов



4. Не в коем случае не деформируйте полосы теплового пола

